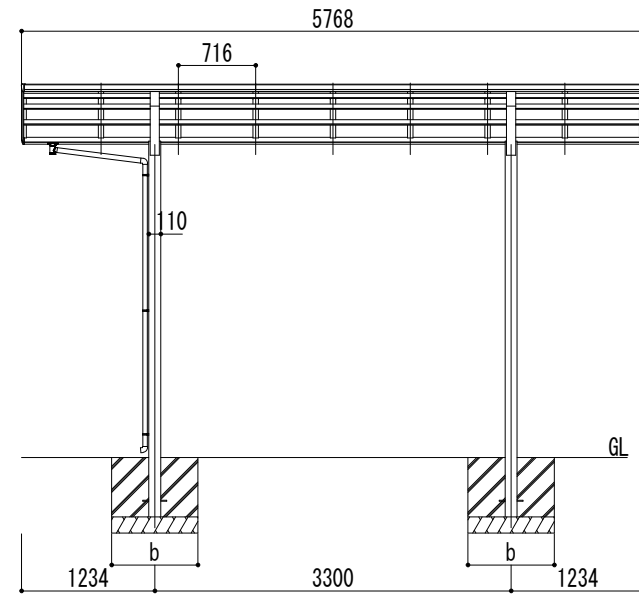
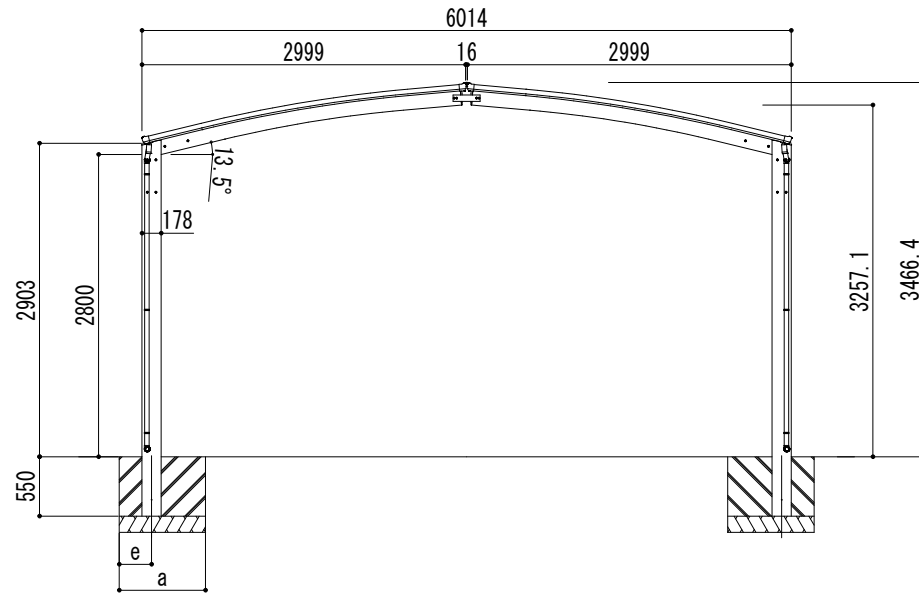
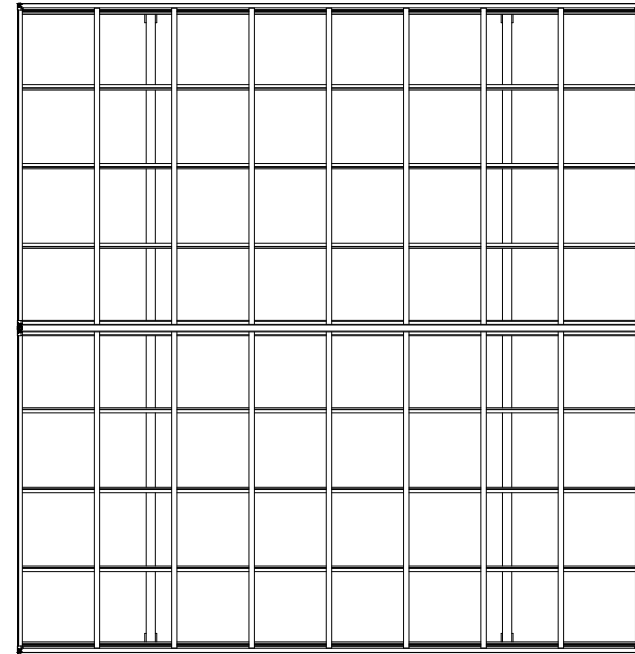


■基礎寸法表

間口呼称	奥行呼称	独立基礎						土間コンクリート考慮基礎					
		地耐力 (kN/m ²)						地耐力 (kN/m ²)					
		30		50		100		30		50		100	
a・b	e	a・b	e	a・b	e	a・b	e	a・b	e	a・b	e		
30+30	57	1350	300	1250	300	1100	300	750	375	650	325	550	275



変更記号

設計監理 殿
 施工 殿

工事名
 図面名 リアルポートⅣ レギュラータイプ
 合掌(2台用) L57-W30+30 超ロング柱

照査 担当 作図 尺度 御受領印
 1/40 年月日

Daisen 株式会社

図番

